



Novin
Sprouz

گروه صنعتی نوین اسپروز

تولید کننده انواع در و پنجره
آلومینیومی و UPVC

فهرست



معرفی

گروه صنعتی نوین اسپروز نمایندگی رسمی آلومینیوم مازندران را در تهران و البرز در اختیار دارد. مجتمع آلومینیوم مازندران از سال ۱۳۵۴ فعالیت خود را در صنعت آلومینیوم آغاز نموده و در طول سالیان گذشته با نصب خطوط متعدد تمام اتوماتیک و بهره گیری از نیروهای مجرب توانسته است تا محصولات آلومینیومی با تنوع و کیفیت بالا را عرضه کند.

مجموعه نوین اسپروز با بیش از ۱۰ سال سابقه و فعالیت مستمر در صنعت دروپنجره، در تلاش است تا محصولات خود را به بهترین شکل تولید کند تا مصرف کنندگان رضایت کامل داشته و نه تنها از کیفیت، جنس و عملکرد پنجره احساس آرامش و امنیت داشته باشند، بلکه صرفه جویی در مصرف انرژی و کاهش هزینه ها نیز برایشان قابل قبول باشد.

گروه صنعتی نوین اسپروز تولیدکننده برتر انواع در و پنجره های آلومینیومی و یو پی وی سی در استان البرز، با در اختیار داشتن کادر متخصص و همچنین برخورداری از جدیدترین دستگاه ها و ابزارآلات صنعتی، آمادگی دارد تا محصولات خود را به تمامی نقاط کشور ارسال کند.

خدمات:

مجموعه خدماتی که گروه صنعتی نوین اسپروز ارائه می دهد عبارت است از:

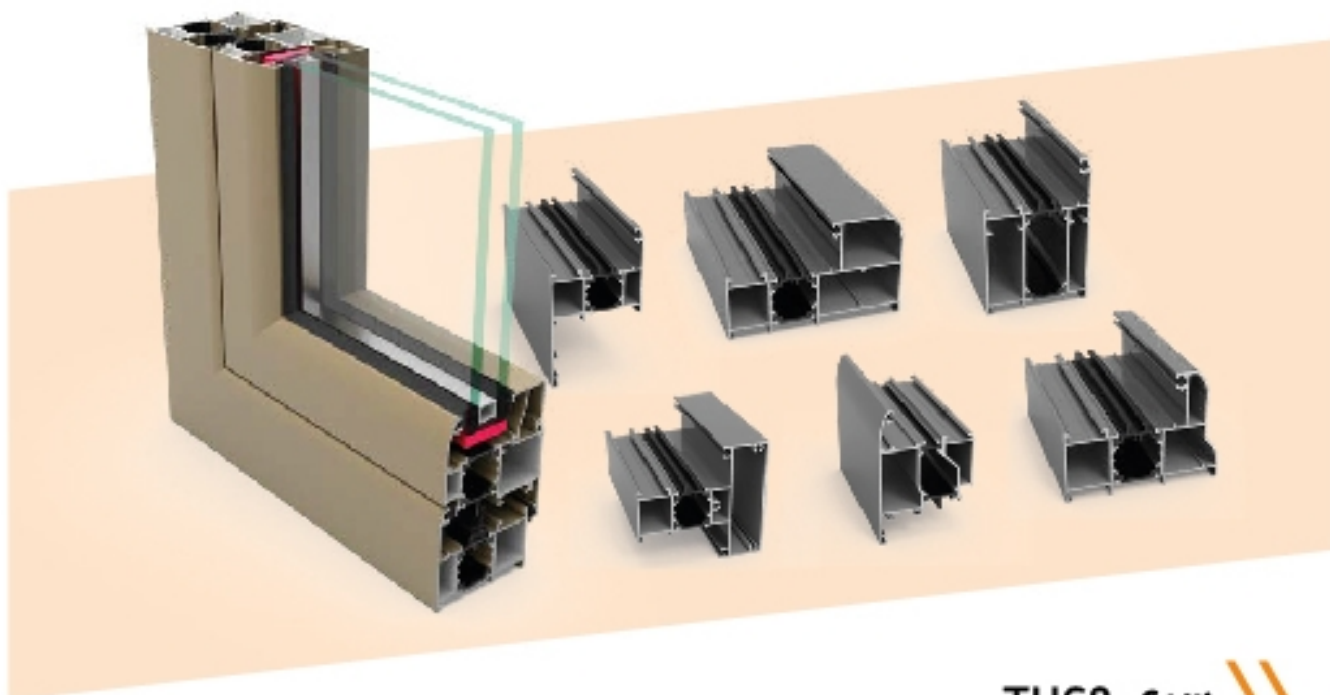
- فروش انواع پروفیل
- فروش انواع درب و پنجره
- فروش انواع یراق آلات

فروش انواع پروفیل

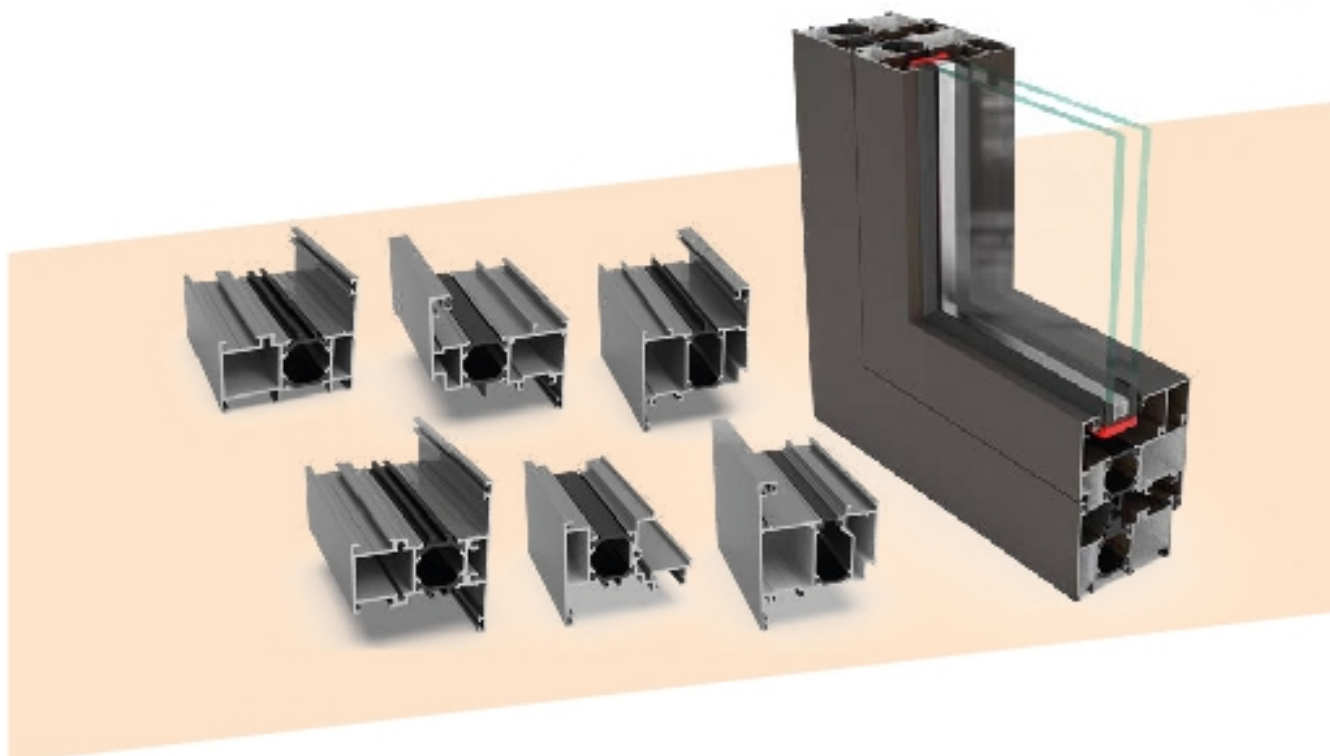
گروه صنعتی نوین اسپروز پروفیل های لامل، قریم لس، کرتین وال و انواع مقاطع صنعتی را بسته به درخواست مشتریان ارائه می دهد. برخی از این پروفیل ها در ادامه معرفی شده اند.

انواع سری لولایی ترمال بریک

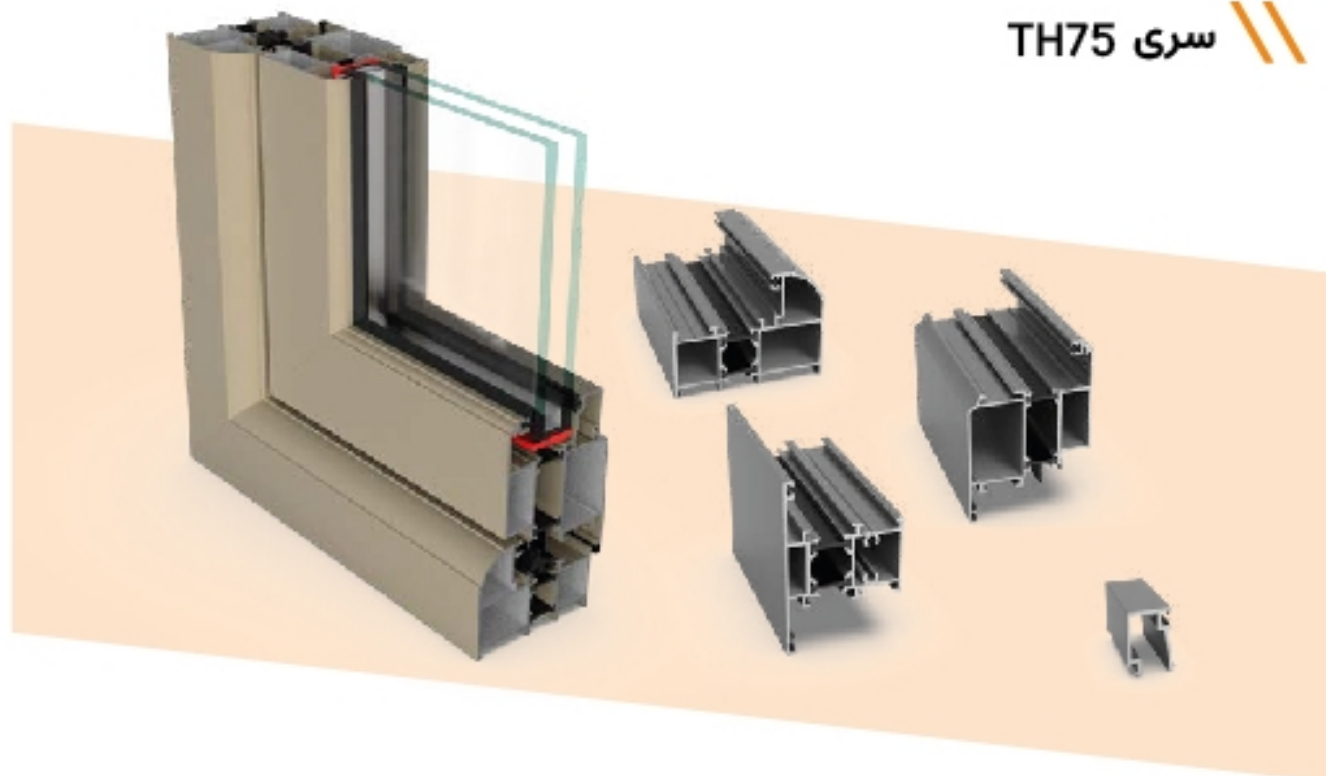
سری TH60



سری TH68

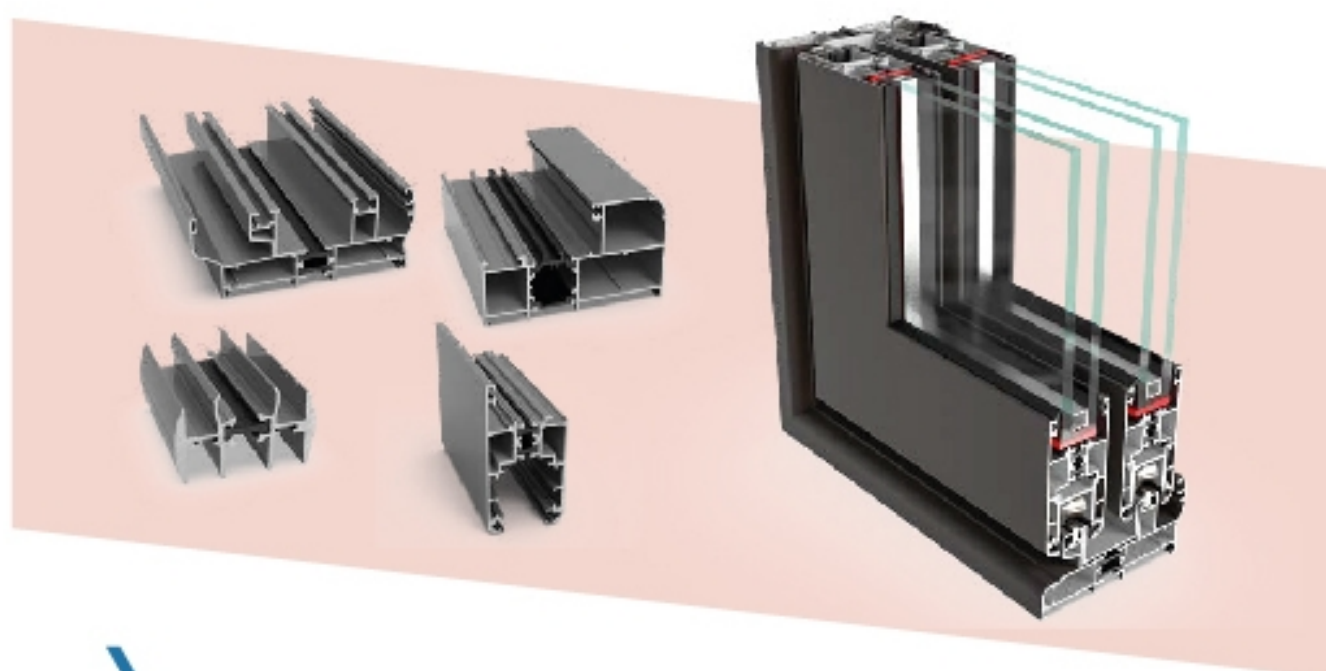


سری TH75



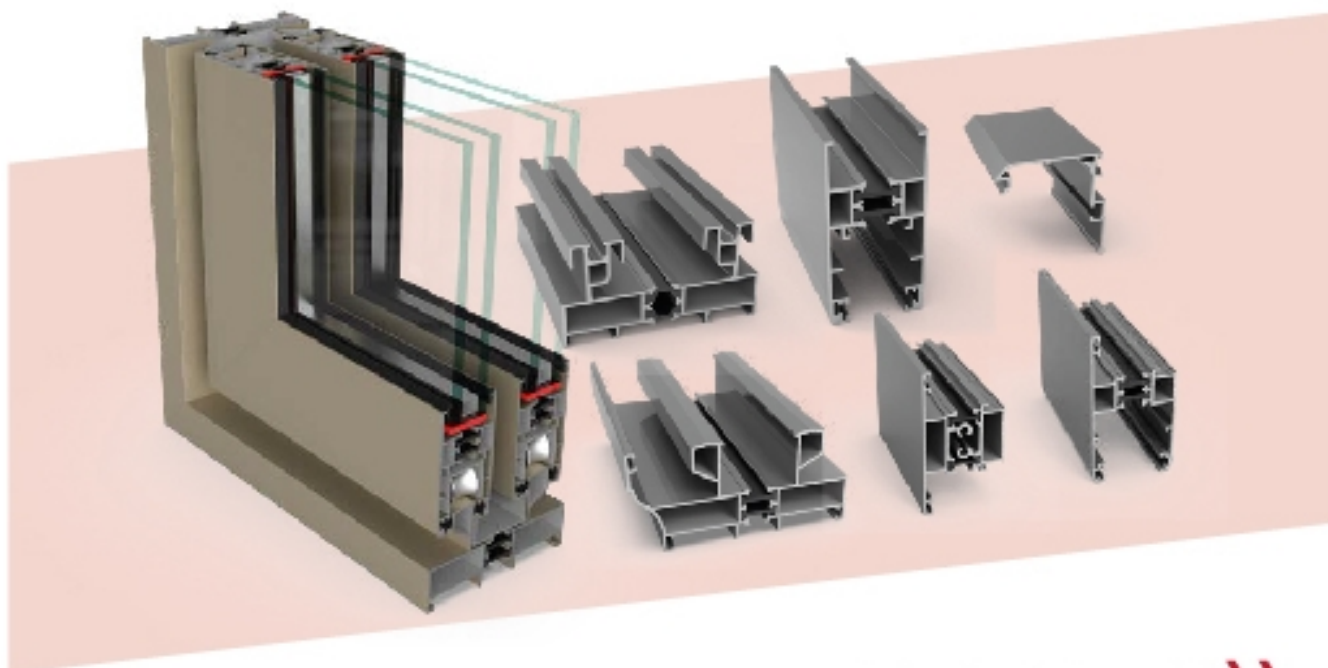
انواع سری کشویی ترمال بریک

سری TS94 کشویی ترمال بریک

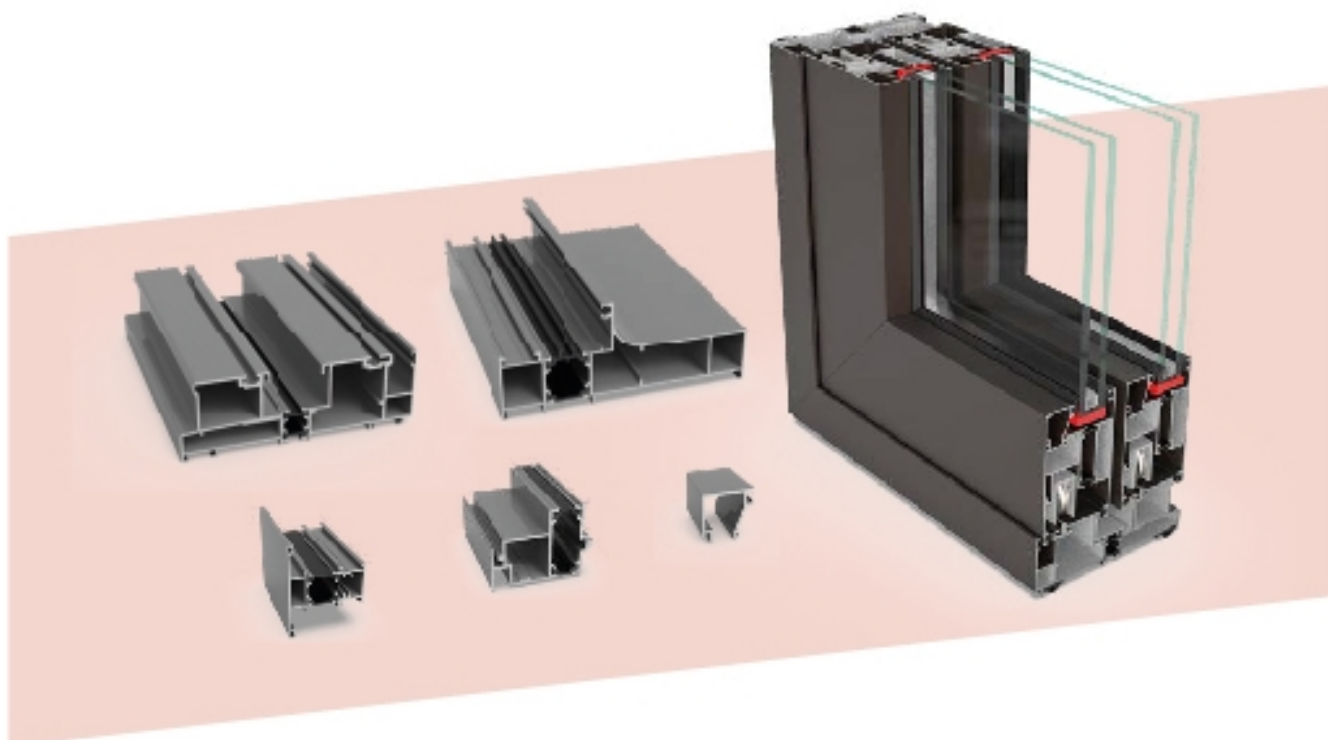




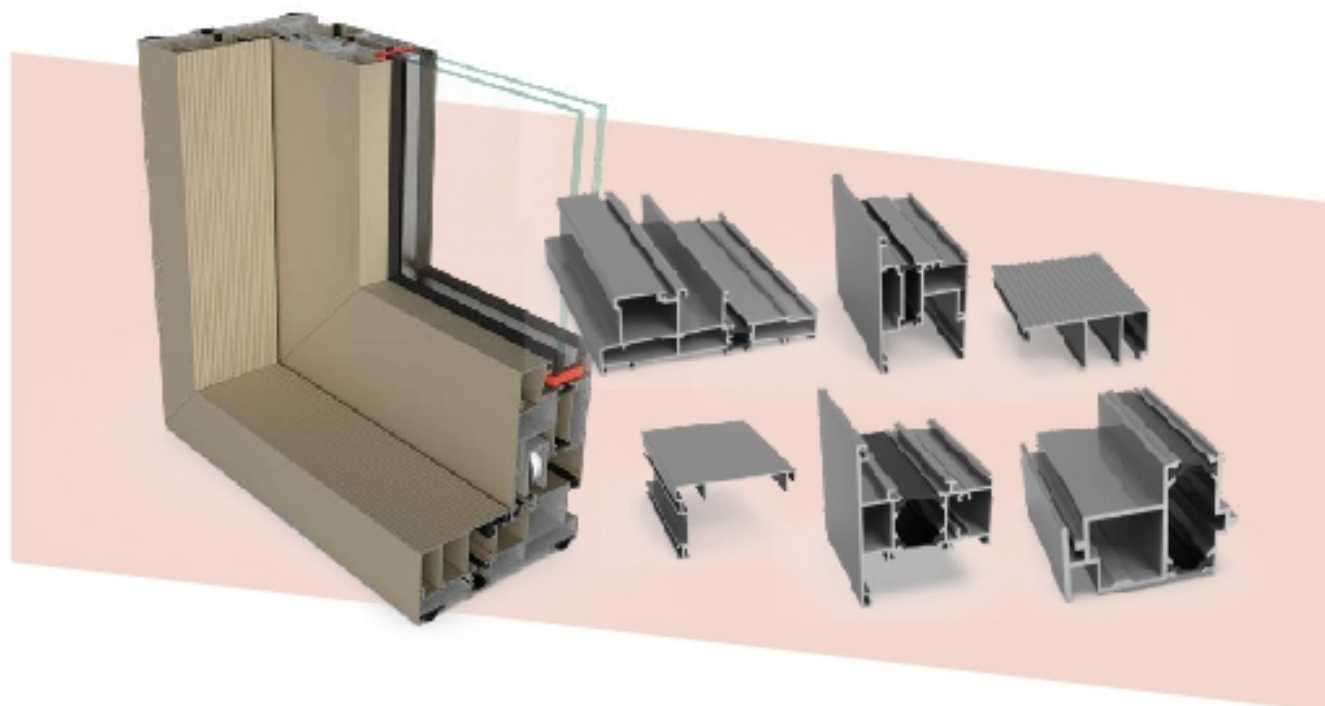
کشویی ترمال بریک سری TS77



کشویی لیفت اند اسلاید سری TS140

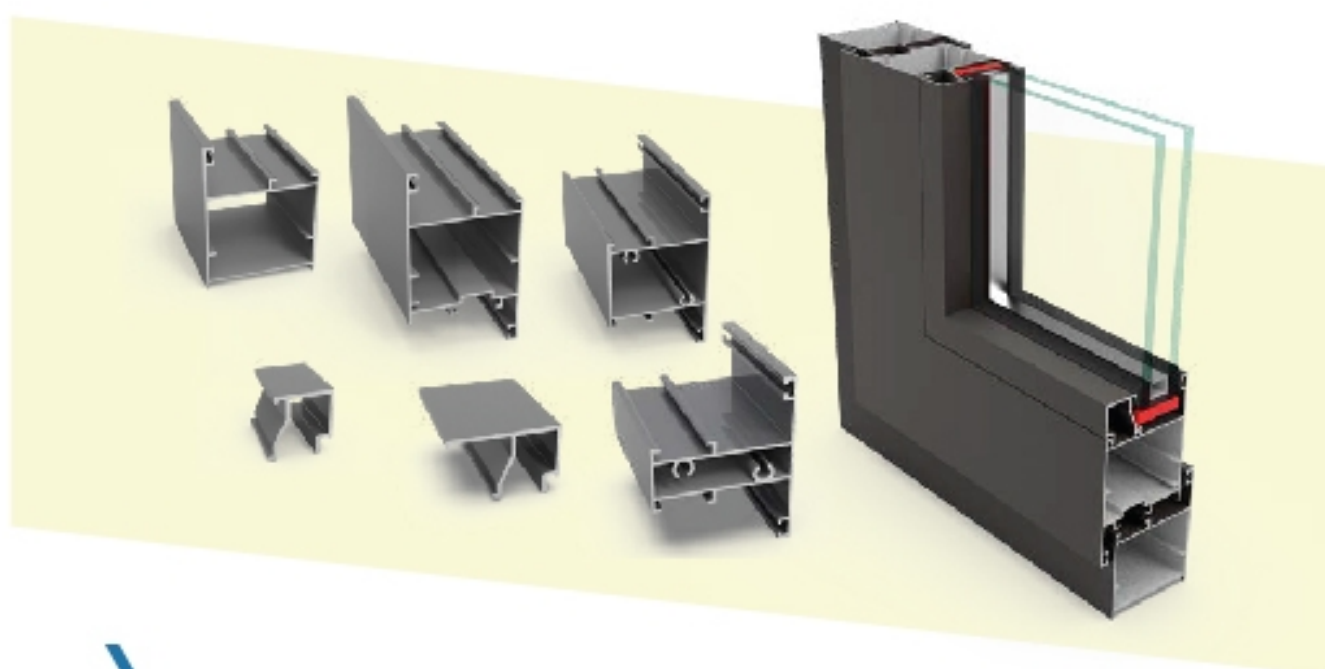


کشویی لیفت اند اسلاید سری MTS136



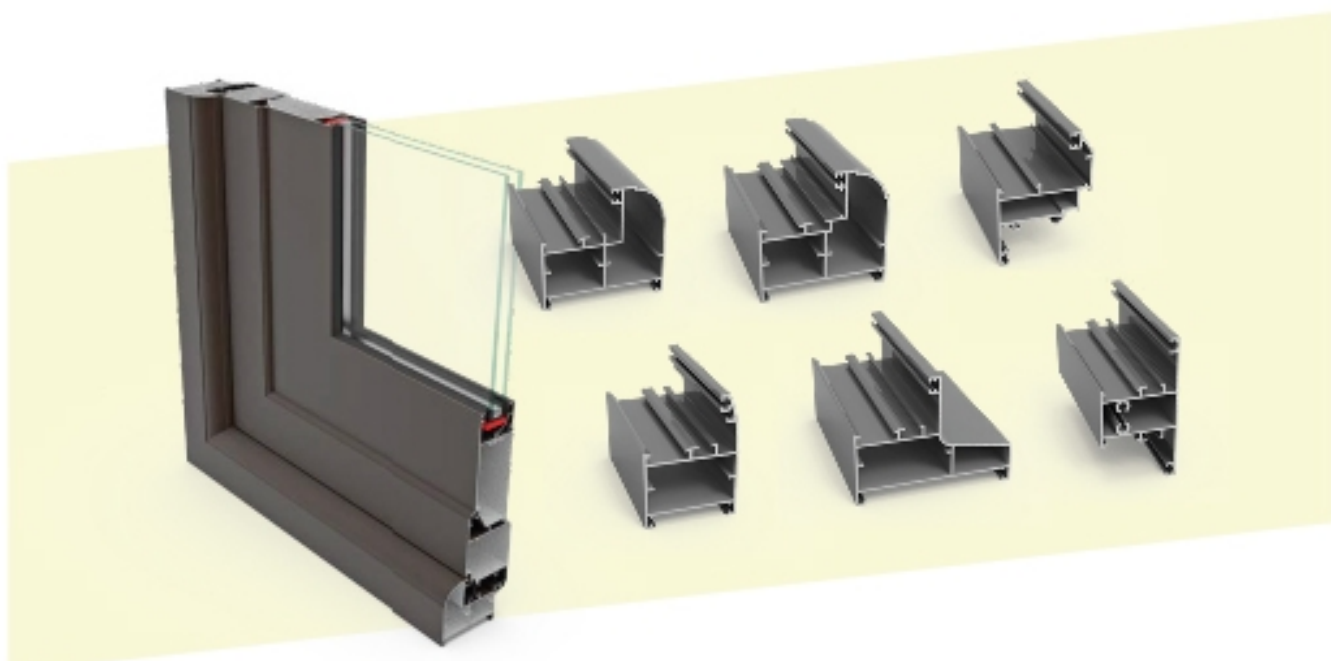
انواع سری لولایی نرمال

لولایی سری آلدوکس



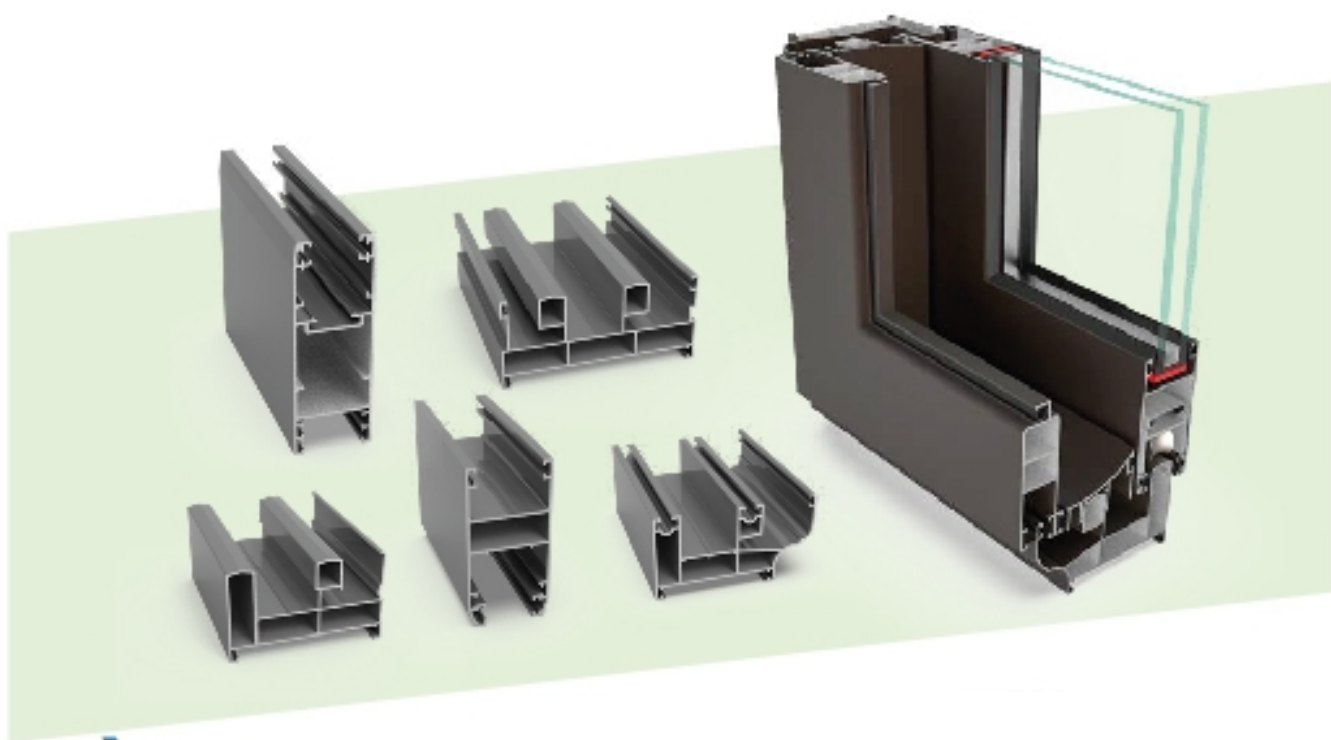


لوایبی سری 60

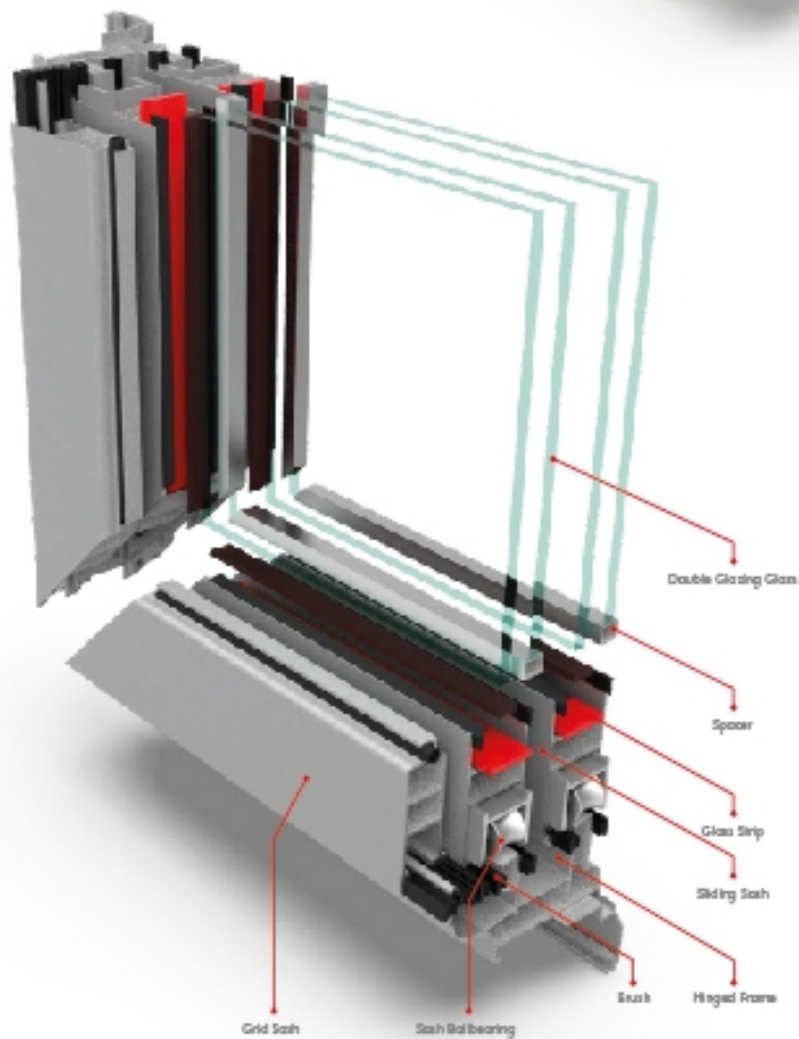
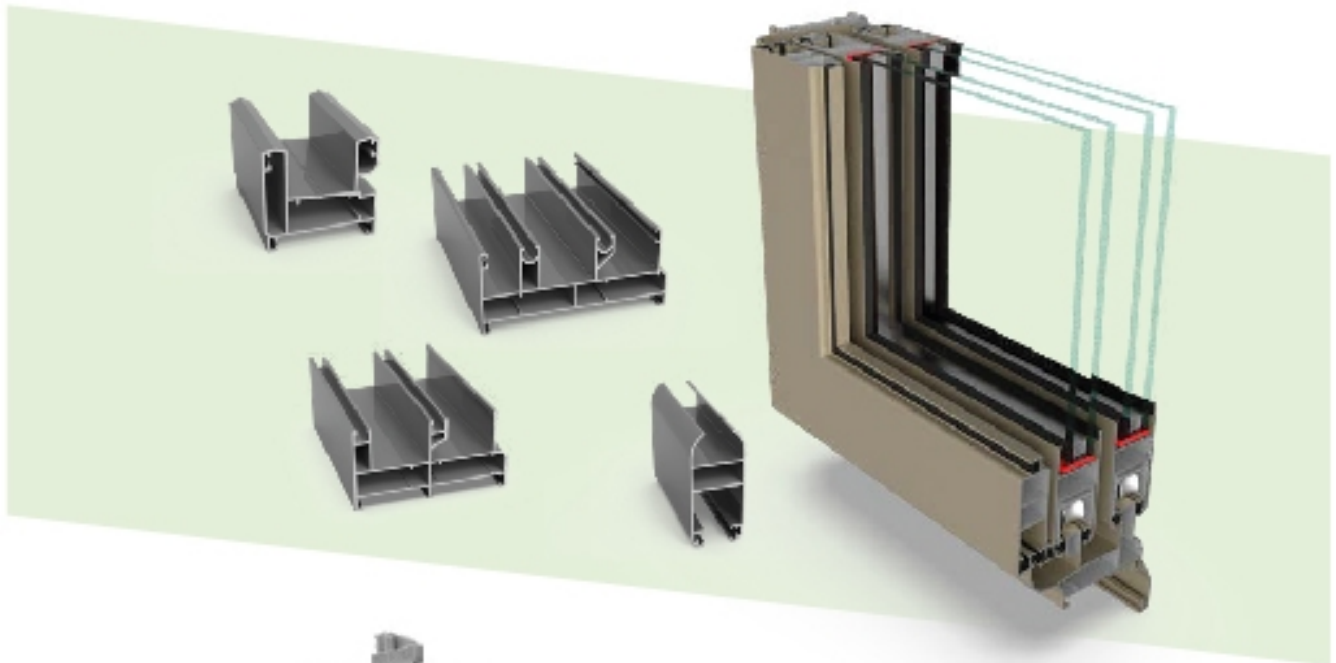


انواع سری کشویی نرمال

کشویی سری AS60



کشویی سری AS55



A modern living room with large aluminum-framed windows overlooking a pool and a town. The room features a wooden coffee table, a white side table with a green lamp, and a white vase with flowers. The view outside shows a swimming pool, a wooden deck, and a town with white buildings and greenery under a clear blue sky.

برترین برندهای پروفیل آلومینیومی



پروفیل آلترال

مجتمع آلومینیوم مازندران از سال ۱۳۵۴ فعالیت خود را در صنعت آلومینیوم یا تأسیس کارخانه در آمل آغاز نموده و در طول سالیان گذشته با نصب خطوط متعدد تمام اتوماتیک و همین طور به روز رسانی ماشینآلات و بهره‌گیری از نیروهای مجرب توانسته است تا محصولات آلومینیومی با تنوع و کیفیت بالا را در سطح کشور جهت صادرات عرضه نماید.

مجموعه خدماتی که مجتمع آلومینیوم مازندران ارائه می‌دهد عبارت است از:

- واحد طراحی و ساخت قالب پرس های اکستروژن
- تولید انواع مقاطع اکستروژدی جهت مصارف صنعتی و ساختمانی تا عرض ۳۰ سانتیمتر و طول ۱۳ متر همراه یا میزهای اتوماتیک و یولر
- خط آندایز منحصرفرد به همراه دستگاه های برآشینگ و پولیشینگ تا طول ۱۲ متر و تا ۱۸ میکرون ضخامت در طیف رنگ های متنوع
- رنگ آمیزی الکترواستاتیک تا طول ۵/۷ متر در طیف رنگ های متنوع
- رنگ های دکورال و طرح چوب
- تولید پروفیل های ترمال یریک
- واحد طراحی و مشاوره و آموزش تولید درب و پنجره
- آزمایشگاه کنترل کیفیت پیشرفته همراه با ابزارهای دقیق و به روز دنیا



 **ASAŞ**

پروفیل آساش



آساش یکی از بزرگترین کارخانجات ترکیه و جزو معدود کارخانجاتی است که به پنج قاره دنیا محصولاتش را صادر می‌کند. آساش از سال ۱۹۹۲ شروع به فعالیت کرده و در این سال‌ها تولید اکستروژن آلومینیوم، پنجره upvc کامپوزیت پنل و ورق‌های آلومینیومی را در دستور کار داشته است.

شرکت آساش از جمله تولیدکنندگان مقاطع مختلف پروفیل آلومینیوم در و پنجره در کشور ترکیه است که توانست در جمع ۵۰۰ شرکت برتر کشور ترکیه به رتبه ۶۲ ارتقا پیدا کند.



 **AKPAI**
ALUMINIUM

پروفیل آکپا



شرکت آکپا ایران تولید کننده انواع پروفیل های اختصاصی آلومینیوم در انواع نرمال و ترمال بریک است. رنگ کاری این فلزات به روش های الکترواستاتیک (پودری)، دکورال و آنادایزینگ در سال ۱۳۸۷ در زمینی به مساحت ۵۳۰۰۰ متر مربع در شهرک سرمایه گذاری خارجی و با سرمایه گذاری بخش خصوصی و مشارکت شرکت آکپای ترکیه بهره برداری شد.



**برترین برندهای پروفیل
UPVC**



پروفیل وناوین

تولید پروفیل یو پی وی سی وناوین یا استفاده از بهترین و با کیفیت ترین مواد اولیه انجام می گیرد و تاکید بر این است که پروفیل وناوین همواره بر روی نمودار صعودی کیفیت حرکت کند.

پروفیل وناوین با کیفیت مرغوب تولید شده و براساس رعایت حقوق مصرف کننده است، چون برای ساخت و تولید درب و پنجره خوب باید مواد اولیه خوب به کار برد.





پروفیل وینتک

مجموعه کارخانه های پروفیل وین تک که در ایران و کشورهای همجوار ترکیه، آلمان، روسیه، اکراین، آذربایجان، تونس و هندوستان دارای نمایندگی است، در اصل متعلق به گروه شرکت های ADO در ترکیه می باشد و در سال ۱۹۵۶ آغاز به کار کرده است.

در گروه کارخانجات وین تک، پروفیل تولیدی از نوع UPVC است. تمامی محصولات تولیدی در نمایندگی های متفاوت این کارخانجات یا تکنولوژی یکسان و ترکیبات مواد اولیه یکسان تولید شده و از طرق واحد نظارت و کنترل کیفی مرکزی، مستقر در کارخانه مرکزی، به صورت مرتب کنترل و نظارت می گردد.





پروفیل گلدوین

پروفیل گلدوین یکی از بهترین و با کیفیت ترین پروفیل های درب و پنجره دوجداره یو پی وی سی است و با استفاده از ماشین آلات مدرن و به روز تولید می شود.

در مراحل ساخت و تولید درب و پنجره های دوجداره UPVC یا پروفیل گلدوین تمام استانداردهای جهانی و اصول اولیه ساخت رعایت شده و بهترین کیفیت را به مشتریان ارائه می دهد.

توجه به کیفیت تولید و رضایت مندی مشتریان، در طولانی مدت توسط گروه پنجره دوجداره گلدوین، باعث رشد این مجموعه و وارد شدن به عرصه های پیشرفته تر در تولید پنجره و دروز شدن آن شد.



A modern interior space featuring a large window with a view of a swimming pool and a wooden ceiling. The window is framed in dark grey and has a reflection of the interior. The ceiling is made of light-colored wood panels. The room contains a white sofa, a wooden coffee table, and a potted plant. The text "فروش انواع درب و پنجره" is overlaid on the image in white, bold, Persian script.

فروش انواع درب و پنجره



انواع پنجره لولایی

یکی از پرکاربردترین انواع پنجره محسوب می‌شود که قابلیت حرکت در دو سمت راست و چپ را دارد..



انواع پنجره کشویی

پنجره کشویی نیاز به فضای کمتری برای باز و بسته شدن دارد و مناسب برای محیط های کوچک است.



انواع پنجره اشکال خاص ▲

پنجره یا اشکال هندسی در طراحی سنتی خانه ی قدیمی و معماری زیبای خانه های ایرانی از جایگاه ویژه ای برخوردار است.



انواع درب ها و پنجره فرانسوی ▲

در این نوع از پنجره ها قابلیت باز شدن همزمان دولنگه وجود دارد.



فروش انواع یراق آلات

یراق آلات درب و پنجره دوجداره یکی از مهم‌ترین اجزای دروینجره به شمار می‌روند. یراق‌آلات دارای تنوع بسیاری هستند و شما می‌توانید با توجه به سلیقه و کاربرد مکان استفاده از آن، یراق‌آلات مورد نظر خود را انتخاب کنید.

ما در گروه صنعتی نوین اسپروز انواع پنجره یا یراق آلات خاص تولید می‌کنیم.

- یراق آکاردئونی
- یراق محوری
- یراق لیفت
- یراق فولکس واگنی



STAC

SIEGENIA
brings spaces to life



آسوده باشید...

آدرس: 

ماهدهشت کرج، بعد از بیمارستان شریعتی، خیابان دکتر اخوی، بعد از کارخانه سی گل، پلاک ۲۵

novinsprouz 

www.sprouzwindow.com 

شماره تماس: 

۰۹۰۱۱۱۶۱۰۰۰

۰۲۶-۳۷۳۱۰۳۰۰

واتساپ و تلگرام: 

۰۹۰۱۱۱۶۱۰۰۰

همکاری با برندهای مطرح



**Novin
Sprouz**

**Manufacturer of upvc and
aluminum doors and windows**

PDF Created Using



Camera Scanner

Easily Scan documents & Generate PDF



<https://play.google.com/store/apps/details?id=photo.pdf maker>